

MERENJE SLOŽENOPERIODIČNE STRUJE U ELEKTRODISTRIBUTIVNOJ MREŽI

Dušan Čomić, Novi Sad, Srbija,
Zoran Mitrović, Fakultet tehničkih nauka, Novi Sad, Srbija,
Dragan Pejić, Fakultet tehničkih nauka, Novi Sad, Srbija,
Boris Antić, Fakultet tehničkih nauka, Novi Sad, Srbija,
Platon Sovilj, Fakultet tehničkih nauka, Novi Sad, Srbija.

KRATAK SADRŽAJ

Elektronski uređaji danas koriste napajanja i ispravljače sa prekidačkim kolima energetske elektronike više i češće nego ikada ranije. Kada njihova zbirna snaga dostigne značajnu vrednost, oni uzrokuju degradaciju talasnih oblika napona i struje u elektrodistributivnoj mreži. Eksponencijalni rast tržišta personalnih elektronskih uređaja i povećani zahtevi za „brzim“ (kratkotrajnim) punjenjem postavljaju nove zahteve pred održavanje distributivne mreže, a posebno pred merenja spektra signala. Postojeći standardi i regulative koje se odnose na kvalitet električne energije definišu okvir za merenje i kontrolu frekvencijskog sastava naponskih signala. Prema tim dokumentima, napon se, sa promenljivim stepenom odgovornosti, u zavisnosti od ugovora sa potrošačima, smatra problemom o kome računa treba da vode elektroenergetske kompanije. Međutim, za monitoring spektra strujnih signala uglavnom ne postoje ni odgovarajući standardi ni adekvatne metode koje bi dale zadovoljavajuću tačnost i ponovljivost merenja.

Merenje velikih složenoperiodičnih struja je ozbiljan problem, jer se one obično mere pomoću strujnih mernih transformatora, a oni se ponašaju kao nisko-propusni filtri i eliminišu više harmonike.

Osobina strujnih mernih transformatora sa magnetnim jezgrom da zbog zasićenja magnetnog kola eliminišu više harmonike dovodi do značajne greške prilikom merenja struje.

Jedno od mogućih rešenja problema veoma tačnih merenja složenoperiodične struje u distributivnoj mreži je upotreba kalema Rogovskog uz upotrebu stohastičke metode i IMH merila.

Svrha merenja prikazana u ovom radu je da ukaže na jedan moguć, veoma precizan, metod za ustanovljavanje spektralnog sastava složenoperiodičnih struja koje se javljaju na prvoj tački niskonaponske distributivne mreže – na distributivnom transformatoru. Pošto jezgro transformatora deluje kao niskopropusni filter, viši harmonici struja ne propagiraju ka transportnom delu mreže, pa je merenje ovih harmonika iza te tačke od slabog interesa. U ovom slučaju izabran je transformator u informatičko-poslovnoj zoni grada, dakle onaj za koji je dobro poznato da je opterećen velikim brojem personalnih računara, punjača mobilnih telefona, laptopova i tableta.

Ključne reči: Merenje složenoperiodične struje u elektrodistributivnoj mreži

SUMMARY

Almost all contemporary electronic devices have switching power sources and rectifiers. Their significant combined power can cause degradation of voltage and current waveforms in power grid. Exponential growth of electronic devices market and increased requests for fast (short-term) charging set new set of rules for power grid maintenance, especially in the field of signal spectrum measurement. Existing standards and regulations for power quality define the frame for measurement and control of frequency spectrum of voltage signals. According to these documents, the voltage is considered (with variable degree of responsibility according to contracts with consumers) as a problem that power companies are due to cope with. However, for the current spectrum monitoring generally there are neither corresponding standards nor adequate methods which will give satisfactory accuracy and repeatability of measurements.

Measurement of large complex periodic currents presents a serious problem. They are usually measured using current measuring transformers which behave like low-pass filters and thus eliminate higher harmonics.

The property of current measuring transformers with magnetic core that, due to magnetic circuit saturation, eliminate higher harmonics, leads to significant errors in current measurement.

One of possible solutions for precise non-sinusoidal currents in power grid is use of Rogowski coils with stochastic additive A/D conversion and IMH device.

The purpose of measurements shown in this paper is to point out a possible, precise, method for spectral analysis of complex current waveforms which are present at the first point of low voltage grid – at the distributive transformer. This transformer acts as a low pass filter, so higher harmonics are not propagated further to the grid and measurement of higher harmonics is of small interest beyond that point. This paper shows measurement results at the transformer in the IT business zone in the city, the one where is well known that most of the consumers are personal computers, mobile phone chargers, notebooks and tablets.

Key words: Measurement of non-sinusoidal electrical current in power grid

UVOD

Elektronski uređaji danas koriste napajanja i ispravljače sa prekidačkim kolima energetske elektronike više i češće nego ikada ranije. Kada njihova zbirna snaga dostigne značajnu vrednost, oni uzrokuju degradaciju talasnih oblika napona i struje u elektrodistributivnoj mreži. Eksplozivni rast tržišta personalnih elektronskih uređaja i povećani zahtevi za „brzim“ (kratkotrajnim) punjenjem postavljaju nove zahteve pred održavanje distributivne mreže, a posebno pred merenje spektra signala. Postojeći standardi i regulative koje se odnose na kvalitet električne energije definišu okvir za merenje i kontrolu frekvencijskog sastava naponskih signala. Prema tim dokumentima, napon se, sa promenljivim stepenom odgovornosti, u zavisnosti od ugovora sa potrošačima, smatra problemom o kome računa treba da vode elektroenergetske kompanije [1]. Međutim, za monitoring spektra strujnih signala uglavnom ne postoje ni odgovarajući standardi ni adekvatne metode koje bi dale zadovoljavajuću tačnost i ponovljivost merenja.

Merenje velikih složeno-periodičnih struja je ozbiljan problem, jer se one obično mere pomoću strujnih mernih transformatora, a oni se ponašaju kao nisko-propusni filtri i eliminišu više harmonike.

Osobina strujnih mernih transformatora sa magnetnim jezgrom da zbog zasićenja magnetnog kola eliminišu više harmonike dovodi do značajne greške prilikom merenja struje.

Jedno od mogućih rešenja problema veoma tačnih merenja složenoperiodične struje u distributivnoj mreži je upotreba kalema Rogovskog uz upotrebu stohastičke metode i IMH merila [5].

Svrha merenja prikazana u ovom radu je da ukaže na jedan moguć, veoma precizan, metod za ustanovljavanje spektralnog sastava složenoperiodičnih struja koje se javljaju na prvoj tački niskonaponske distributivne mreže – na distributivnom transformatoru. Pošto jezgro transformatora deluje kao niskopropusni filter, viši harmonici struja ne propagiraju ka transportnom delu mreže, pa je merenje ovih harmonika iza te tačke od slabog interesa. U ovom radu prikazani su rezultati merenja na transformatoru u informatičko-poslovnoj zoni grada, za koji je dobro poznato da je opterećen velikim brojem personalnih računara, ispravljača mobilnih telefona, laptopova i tableta.

PRINCIPI MERENJA

Prema Vajershtasovoj teoremi, bilo koji periodičan signal može se predstaviti razvojem u trigonometrijski polinom reda M sa proizvoljno malom greškom, pa se tako strujni signal može napisati kao:

$$i(t) = \sum_{m=0}^M I_m \sin(2\pi f m t + \varphi_m) \quad (1)$$

pri čemu je I_m amplituda spektralne komponente reda m [2].

M je broj određen greškom aproksimacije i za potrebe merenja u elektrodistributivnom sistemu može se smatrati da je za obradu i merenje napona na izlazu iz kalema Rogovskog, do 50. harmonika, moguće ostvariti potrebnu tačnost. Napon na izlazu iz kalema Rogovskog možemo predstaviti kao složenoperiodičnu funkciju:

$$y(t) = \frac{a_0}{2} + \sum_{i=1}^m (a_i \cos i\omega t + b_i \sin i\omega t) \quad (2)$$

U elektrodistributivnoj mreži nema jednosmernih komponenti struje niti napona, jer energetske transformatori za struju predstavljaju prekid ($a_0 = 0$), pa je:

$$y(t) = \sum_{i=1}^m (a_i \cos i\omega t + b_i \sin i\omega t) \quad (3)$$

Za razne harmonike signala i znamo njihov prvi izvod i integral:

$$y' = \sum_{i=1}^m i\omega(-a_i \sin i\omega t + b_i \cos i\omega t) \quad (4)$$

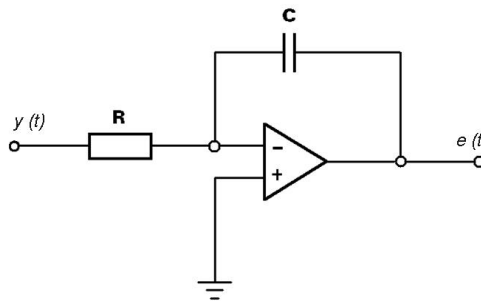
$$\int y(t)dt = \frac{a_0 t}{2} + \sum_{i=1}^m \frac{1}{i\omega} (a_i \sin i\omega t - b_i \cos i\omega t) + C_2 \quad (5)$$

Kako je na izlazu iz kalema Rogovskog relativno mali signal, oko 150 mV, koji je srazmeran izvodu primarne struje, logično je da se merenje primarne složenoperiodične struje (po amplitudi i fazi) vrši tako što se prvo pojača signal na izlazu iz kalema Rogovskog i zatim integri.

Da bi se na sekundaru kalema Rogovskog dobio veći napon, jasno je da je besmisleno dalje povećavati broj navojaka sekundara, jer je on oko 20.000. Zato je najjednostavnije povećanje osetljivosti kalema Rogovskog izvršiti pojačanjem njegovog sekundarnog napona.

Jedan od mogućih načina povećanja sekundarnog napona kalema Rogovskog elektronskim putem je upotreba integratora sa pojačanjem [5].

Na slici 1 predstavljen je elektronski integrator koji danas većina proizvođača koristi da bi dobila sekundarni napon srazmeran primarnoj struji.



Slika 1 Integrator

Ako pretpostavimo da je na ulazu u integrator dovedena promenljiva veličina $y(t)$ i da je primarna struja složenoperiodična, onda je na izlazu integratora napon za prvi harmonik $u_1(t)$ integral prvog harmonika promenljive veličine $y(t)$, to jest $y_1(t)$:

$$u_1(t) = \int y_1(t)dt = \int I_m \sin \omega t dt = -\frac{I_m}{\omega} \cos \omega t + C \quad (6)$$

U slučaju da je mrežna učestanost 50 Hz, integraljenjem se amplituda sekundarnog signala slabi ω puta, prema tome amplituda prvog harmonika promenljive veličine $y_1(t)$ nakon integraljenja $u_1(t)$ je približno 314 puta manja od amplitude osnovne veličine.

Kod viših harmonika situacija je još izraženija.

Uzmimo primer desetog harmonika:

$$u_{10}(t) = \int I_m \sin 10\omega t dt = -\frac{I_m}{10\omega} \cos 10\omega t + C_1 \quad (7)$$

Iz izraza (7) se vidi da je amplituda desetog harmonika integraljenjem oslabljena 3140 puta.

Kako analogna integracija složenoperiodičnog sekundarnog napona značajno slabi naizmenične komponente, sa gledišta osetljivosti i rezolucije, treba je izbegavati.

Mnogo bolje rešenje, sa većom klasom tačnosti, daje integrisano merilo harmonika (IMH), koje je razvijeno na Katedri za električna merenja Fakulteta tehničkih nauka u Novom Sadu. Navedeno merilo u vremenu od 20 ms meri 50 harmonika.

Integrisano merilo harmonika (IMH) [6, 7] je konstruisano tako da meri koeficijente trigonometrijskog polinoma a_i i b_i . Kada se imaju ovi koeficijenti, uz poznatu kružnu učestanost ω u mreži, lako je doći do složenoperiodične veličine $u(t)$. Nju je moguće meriti nekim od standardnih načina merenja.

Sprovedena istraživanja na distributivnoj mreži pokazala su da je mrežna učestanost jedan od najstabilnijih parametara u distributivnoj mreži i da unutar 10 dana relativna srednja vrednost njene promene iznosi 1/15000. Stoga se ona prilikom merenja može uzeti kao konstanta.

Gornja granica apsolutne greške merenja integrisanog merila harmonika [6] je:

$$|\Delta a_i| \leq \frac{2}{R} \cdot \frac{1}{\sqrt{N}} \cdot \frac{\Delta_1}{2} \cdot \frac{R}{\sqrt{2}} = \frac{\Delta_1}{\sqrt{2N}} \quad (8)$$

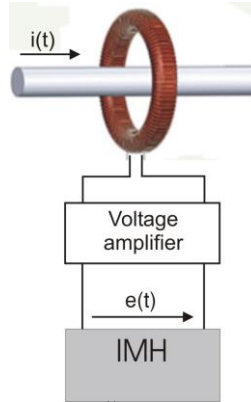
gde je: N - broj odmeraka, Δ_1 - kvant A/D konvertora, a R - opseg A/D konvertora [3].

Iz relacije, (8) se vidi da gornja granica apsolutne greške merenja ne zavisi ni od funkcije koja se analizira (meri), ni od harmonika koji je u pitanju, nego zavisi samo od kvanta uniformnog kvantizera i od njegovog opsega.

Vidi se da, što je broj odmeraka N veći, apsolutna greška merenja je manja.

Time je smanjena greška merenja, jer se integracija može svesti na digitalno deljenje amplitude harmonika njegovim redom m prilikom numeričke obrade rezultata merenja.

U ovom radu predlažemo merenje korišćenjem namotaja Rogovskog bez analognog integratora i sa integrisanim merilom harmonika (IMH) koji meri diferencirane (pojačane) signale direktno na izlazu namotaja Rogovskog (slika 2).



Slika 2. Šema merenja

Jedan provodnik sa snažnom periodičnom nesinusoidalnom strujom transformatora $i(t)$ prolazi kroz namotaj bez jezgra i u njemu indukuje elektromotornu silu $e(t)$, datu izrazom:

$$e(t) = -A \frac{\mu_0 SN}{2R\pi} \frac{di(t)}{dt} \quad (9)$$

gde je: A - pojačanje naponskog pojačavača, μ_0 - magnetna permeabilnost vazduha, S - je površina preseka kalema Rogovskog, N - je broj navojaka, a $2R\pi$ - je obim prstena.

Signal $e(t)$ dovodi se na ulaz IMH koji može meriti do 50 harmonika u svakoj periodi ulaznog signala. Talasni oblik signala [5] dat je sa:

$$e(t) = -A \frac{\mu_0 SN}{2R\pi} \frac{d}{dt} \left[\sum_{m=0}^M I_m \sin(2\pi f m t + \varphi_m) \right] \quad (10)$$

Zbog konačne sume, operatori diferenciranja i sumiranja mogu zameniti mesta, pa je:

$$e(t) = -A \frac{\mu_0 SN}{2R\pi} 2\pi f \sum_{m=0}^M m I_m \cos(2\pi f m t + \varphi_m) = K \sum_{m=0}^M m I_m \cos(2\pi f m t + \varphi_m) \quad (11)$$

Ili, izraženo preko amplitude harmonika E_m ulaznog signala $e(t)$:

$$E_m = K m I_m \quad (12)$$

Konstanta K prestavlja združenu transfer funkciju naponskog pojačavača i namotaja Rogovskog. U datom slučaju ona je iznosila oko 5 mV/A (eksperimentalno određena vrednost za prvi harmonik $m = 1$).

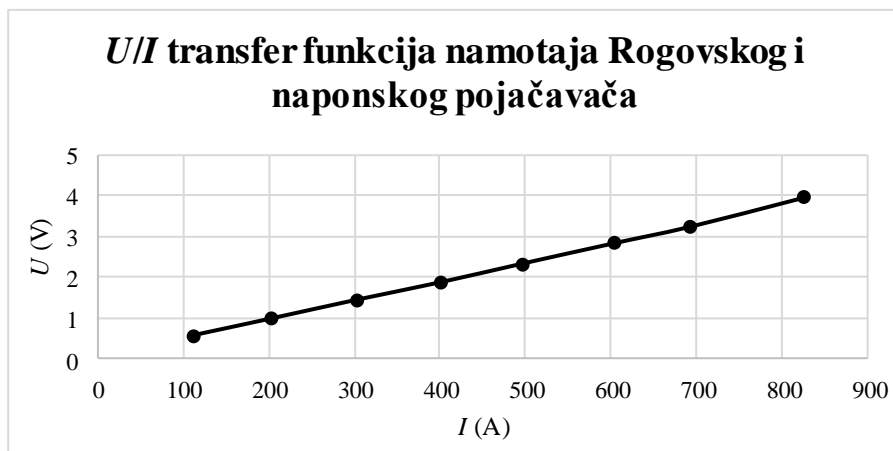
Zbog linearnosti namotaja bez jezgra, može se smatrati da je konstanta jednaka za sve više harmonike.

Međutim, K je takođe funkcija jačine struje, pa ju je bilo neophodno odrediti eksperimentalno za veoma velik opseg amplitude prvog harmonika I_1 . Rezultati određivanja konstante K za merni opseg od interesa dati su na slici 3.

Kasnija transformacija rezultata merenja složenoperiodičnih struja obavljena je interpolacijom i ekstrapolacijom tačaka na dijagramu sa slike 3.

Jedna od velikih prednosti korišćenja namotaja Rogovskog je pojačanje koje se unosi difrenciranjem signala. Viši harmonici sinala u elektrodistributivnoj mreži su mali i to su tim manji što je red harmonika viši. Pre ulaska u A/D konvertor IMH uređaja, namotaj Rogovskog množi amplitudu svakog hramonika sa njegovim redom m , što je veoma povoljno sa stanovišta greške merenja. Da bi se rekonstruisala stvarna vrednost spektralne komponente I_m , dovoljno

je svaki izmereni harmonik E_m inverzno preslikati funkcijom sa slike 3 i podeliti sa m . Kako se deljenje obavlja numerički, nad digitalizovanim vrednostima harmonika merenog signala, ono nema uticaja na mernu nesigurnost.



Slika 3 Združena transfer funkcija namotaja Rogovskog i naponskog pojačavača

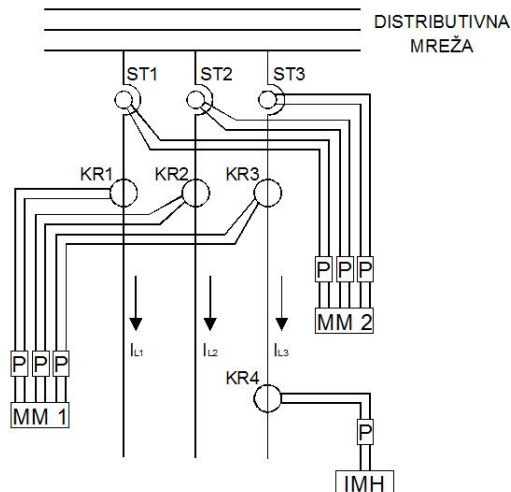
UPOREDNO MERENJE STRUJE UPOTREBOM STRUJNOG MERNOG TRANSFORMATORA, KALEMA ROGOVSKOG I KALEMA ROGOVSKOG SA INTEGRISANIM MERILOM HARMONIKA

Kako bismo praktično, merenjem, utvrdili kakve su razlike rezultata merenja struje konvencionalnim strujnim mernim transformatorima (ST), merenja putem kalema Rogovskog (KR1, KR2 i KR3) putem metode sa integratorom i merenja putem kalema Rogovskog (KR4) stohastičkom metodom sa integrisanim merilom harmonika (IMH), izvršili smo merenje na realnom elektroenergetskom objektu.

Svrha merenja je da ukaže na jedan moguć, veoma precizan metod za ustanovljavanje spektralnog sastava složenoperiodičnih struja koje se javljaju na prvoj tački niskonaponske distributivne mreže – na distributivnom transformatoru. Zbog toga jezgro transformatora deluje kao niskopropusni filter, viši harmonici struja ne propagiraju ka transportnom delu mreže, pa je merenje ovih harmonika iza te tačke od slabog interesa.

Odabrana je distributivna transformatorska stanica 20/0,4 kV "Raška" u Novom Sadu, čiji transformator, u informatičko-poslovnoj zoni grada, napaja veliki broj personalnih računara, ispravljača mobilnih telefona, laptopova i tableta. Njihova potrošnja (pretežno računarska mreža) izaziva talasna izobličenja primarnog napona, a samim tim i struje.

Prenosni odnos konvencionalnih strujnih transformatora (ST1, ST2 i ST3) je 1500/5 A.

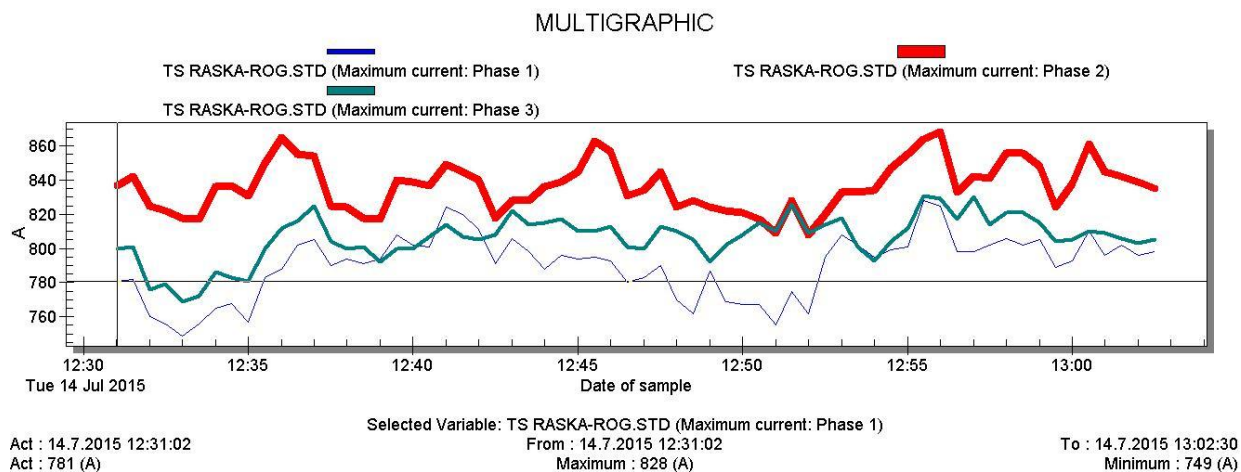


Slika 4 Merenje struje kalemom Rogovskog, klasičnim strujnim mernim transformatorima sa komercijalnim uređajima i kalema Rogovskog sa integrisanim merilom harmonika
Kalemovi Rogovskog (KR1, KR2, KR3 i KR4) su prilagođeni uslovima merenja. Merenja su izvršena po šemi na slici 4.

Uređaji za merenje struja, mrežnim analizatorima (MA1 i MA2) su klase 0,5 % ± 2 digita sa opsezima 2000 A primarno putem kalema Rogovskog i strujnim kleštima 5 A, u sekundarnim kolima SMT opsega 1500/5 A. Izlazni signali iz amper klešta i iz kalema Rogovskog je napon i to reda veličine mV, pa su stoga pojačani putem integratora i pojačavača signala za ulazne veličine u MA1 i MA2, dok je ulazni signal u IMH samo pojačan.

Merenje struje strujnim mernim transformatorom i kalemom Rogovskog

Merenje je obavljeno pomoću aparature prikazane na slici 4, ali i komercijalnim instrumentom za harmonijsku analizu strujnih signala, koji koristi analogni integrator. Efektivne vrednosti faznih struja su bile oko 800 A, kao što je prikazano na slici 5.



Slika 5 Vremenski dijagram efektivne vrednosti faznih struja merene tokom perioda od 30 minuta

Ako se analiziraju i uporede rezultati merenja harmonika putem analizatora sa strujnim kleštima (putem strujnih mernih transformatora sa magnetnim jezgrom) i analizatora sa kalemom Rogovskog, uočavaju se razlike koje ukazuju da postoji značajna greška sa merenjem putem analizatora sa strujnim kleštima. Izdvojićemo treći harmonik i prikazati ga u tabeli kako bi se razlike uočile.

TABELA 1 – Treći harmonik izmeren strujnim kleštima i kalemom Rogovskog

| Način merenja | 3. harmonik | | |
|-------------------|------------------------------------|------------------------------------|------------------------------------|
| | L ₁ (% I _n) | L ₂ (% I _n) | L ₃ (% I _n) |
| Strujnim kleštima | 6,856 | 5,304 | 4,809 |
| Kalemom Rogovskog | 7,126 | 6,745 | 6,933 |

Iz tabele 1 se vidi da su odstupanja za fazu L₁ 0,270 %, za fazu L₂ 1,441 % i za fazu L₃ 2,124 %. Imajući u vidu da su klase merenja analizatora 0,5 %, ovo su nedopustive razlike koje direktno utiču na tačnost same metode merenja. Ako se zna da je po EN 50160 [8] dozvoljeno 8 % THD (totalne harmonijske distorzije), na nedeljnom nivou, u trajanju 10 minuta, važno je tačno izmeriti više harmonike, a takođe i totalnu harmonijsku distorziju.

TABELA 2 – Totalna harmonijska distorzija izmerena strujnim kleštima i kalemom Rogovskog

| Način merenja | Totalna harmonijska distorzija | | |
|-------------------|------------------------------------|------------------------------------|------------------------------------|
| | L ₁ (% I _n) | L ₂ (% I _n) | L ₃ (% I _n) |
| Strujnim kleštima | 8,6 | 7,3 | 7,3 |
| Kalemom Rogovskog | 8,8 | 8,4 | 8,7 |

Po podacima o totalnoj harmonijskoj distorziji se vidi da postoje i značajne razlike u merenju totalne harmonijske distorzije po fazama i to za fazu L₁ 0,2 %, za fazu L₂ 1, 1 % i za fazu L₃ 1,4 %.

Način merenja u svakom slučaju utiče na tačnost koja je veoma značajna i za kupca i za distributera električne energije. Ako se kupac žali na kvalitet napona, jedino tačnim merenjem se može dokazati da li je kvalitet isporučene električne energije u granicama propisanim evropskom normom EN 50160.

Merenje struje kalemom Rogovskog sa komercijalnim mrežnim analizatorom i IMH uređajem

Merenje je obavljeno prema šemi veza na slici 4, upotrebom kalema Rogovskog sa komercijalnim instrumentom za harmonijsku analizu strujnih signala, koji koristi analogni integrator i putem kalema Rogovskog sa IMH.

Struje su pokazale značajne i nagle promene efektivnih vrednosti u kratkom vremenskom intervalu, pa je jasno da primenjeni uređaj za harmonijsku analizu mora biti u mogućnosti da meri velik broj harmonika unutar svake periode osnovne učestanosti.

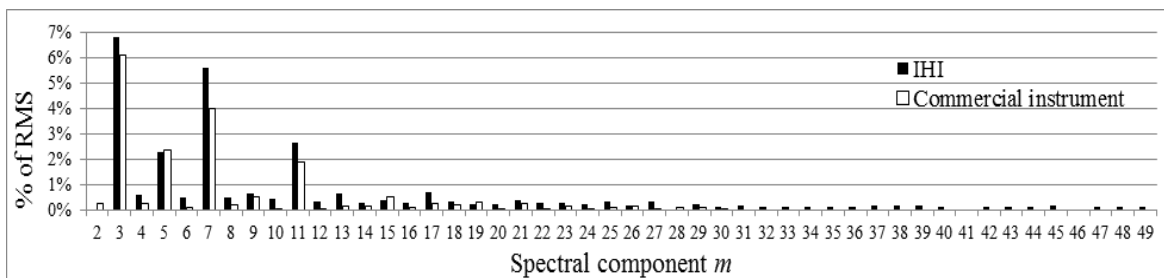
Zabeležen je tipičan harmonijski sastav struje kroz transformator od strane oba instrumenta, a rezultati su prikazani na slici 6.

S obzirom da se efektivna vrednost struje menja naglo zbog prirode energetske pretvarača, THD faktor može značajno varirati u toku kratkog vremenskog intervala. Zato je napravljena serija merenja kako bi se odredile devijacije THD faktora. Rezultati su prikazani na slici 7.

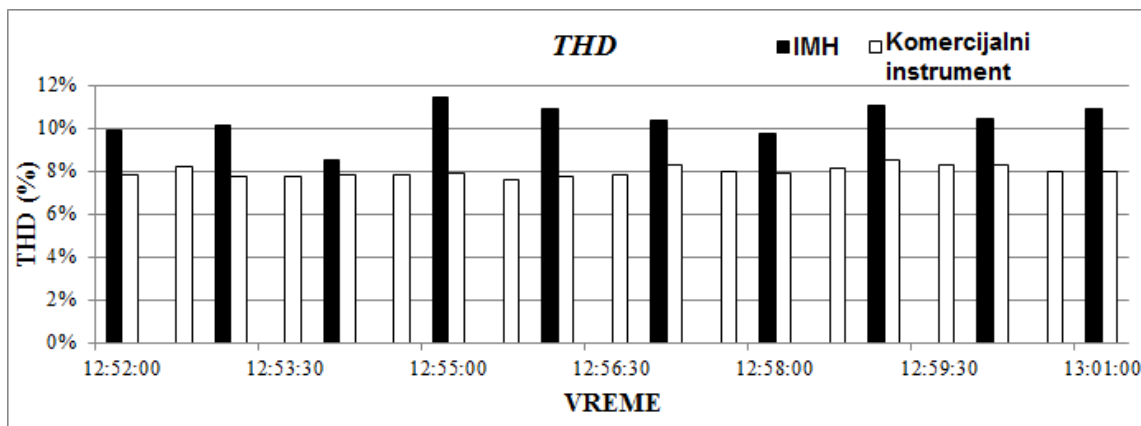
Ako se uporede rezultati merenja harmonijskog sastava struje dobijen pomoću IMH uređaja pomoću IMH (do 49. harmonika) i pomoću komercijalnog uređaja (do 30. harmonika) u odabranoj tački distributivne mreže, opterećene velikim brojem pretvarača energetske elektronike uočavaju se očekivane razlike.

Kao što je to teoretski objašnjeno, rezultati merenja pomoću IMH uređaja za većinu harmonika pokazuju veće vrednosti, kao što su to i rezultati merenja komercijalnim uređajem koji koristi kalem Rogovskog pokazali u odnosu na merenje komercijalnim uređajem sa konvencionalnim strujnim transformatorima.

Takođe, merenja totalne harmonijske distorzije struje dobijena pomoću IMH uređaja i pomoću komercijalnog uređaja se razlikuju i vidi se da su rezultati merenja pomoću IMH uređaja pokazali veće vrednosti.



Slika 6 Tipičan harmonijski sastav struje dobijen pomoću IMH (do 49. harmonika) i pomoću komercijalnog uređaja (do 30. harmonika) u odabranoj tački distributivne mreže, opterećene velikim brojem pretvarača en. elektronike



Slika 7 Praćenje THD faktora a) pomoću predložene metode i b) pomoću komercijalno dostupnog uređaja

Cilj navedenih merenja je bio da pokaže da je stohastička metoda merenja nesinusoidalne struje, putem IMH uređaja, tačnija u odnosu na komercijalne uređaje kojima se na tržištu ova vrsta merenja sprovodi.

S obzirom da se efektivna vrednost struje menja naglo zbog prirode energetskih pretvarača, THD faktor može značajno varirati u toku kratkog vremenskog intervala. Zato je napravljena serija merenja kako bi se odredile devijacije THD faktora. Rezultati su prikazani na slici 7.

Komentar merenja u DTS "Raška"

Elektrodistribucijama ne odgovara da prema malom broju osetljivih potrošača usklađuju kvalitet isporučene električne energije, ali, držeći se preporuka i standarda IEEE-519 i IEEE-555, posmatraju kvalitet električne energije na korisničkoj strani znajući da će time podići svoj ugled u očima potrošača. Na taj način ulažu u budućnost svoje profesije. Uostalom, potrošači prvi vide uticaj smetnji na svojoj opremi. Na osnovu toga mogu zahtevati da se poboljša kvalitet isporučene električne energije [1].

Kako viši harmonici u elektrodistributivnoj mreži dominantno utiču na kvalitet isporučene električne energije, ova merenja su zato i značajna.

Ograničenje harmonika u struji koju emituje potrošač u mrežu je zasnovano na veličini opterećenja potrošača i na veličini sistema koji ga napaja.

Odnos I_{ks}/I_{opt} je značajan, jer, ukoliko je opterećenje nekog potrošača manje, raste procentualno učešće viših harmonika struje koju on sme da emituje u mrežu.

Potrošači i elektrodistributivne kompanije poštovanjem standarda IEEE 519 štite ostale potrošače koji su na istom srednjenaponskom izvodu i omogućavaju zadovoljavajući kvalitet isporučene električne energije.

IEEE 519-1992 govori o granicama i nivoima strujnih i naponskih harmonika na vodovima [4].

U tabeli 3 dati su limiti za harmonijsku distorziju struje, s tim da se vidi da su oni povezani sa nivoom korišćenih "harmonijskih kapaciteta" mreže (tj. odnosom struje kratkog spoja i maksimalne struje pretvarača) i naponskim nivoom na koji je priključen. Time je usavršen metod, primenjen delimično u standardima Velike Britanije i Australije, čiji je cilj davanje istih prava svim potrošačima (i velikim i malim) da "zagađuju" mrežu. Istovremeno je taj nivo "zagađenja" ograničen na vrednost koju mogu da tolerišu ostali potrošači i sama mreža.

Parni harmonici su limitirani na 25% vrednosti limita za neparne harmonike. Svi generatori su limitirani na ove vrednosti, bez obzira na stvarnu vrednost I_{ks}/I_{opt} . I_{ks} je maksimalna struja kratkog spoja na sabirnicama, a I_{opt} maksimalna struja potrošača (osnovni harmonik) na sabirnicama.

Za konkretnu elektrodistributivnu mrežu, na sabirnicama 0,4 kV u TS 20/0,4 kV ustaljena struja kratkog spoja je $I_{ks} = 23,25$ kA. Ako se zna da je struja opterećenja $I_{opt} \approx 800$ A, onda je odnos $I_{ks}/I_{opt} \approx 29$. U tabeli 3 se vide gornje granice za individualnu i totalnu harmonijsku distorziju.

Ako uporedimo limite za individualnu i totalnu harmonijsku distorziju sa vrednostima harmonijske distorzije u tabelama 1 i 2, videćemo da su ove vrednosti blago premašene, a da je merenjem struje kalemom Rogovskog i integrisanim merilom harmonika (IMH) ovo premašenje još veće.

TABELA 3 – Limiti za harmonike struje po izmenjenom IEEE-519 (USA)

| Iks/Iopt | Individualna harmonijska distorzija sa harmonicima reda[%] | | | | | Totalna harmonijska distorzija[%] |
|----------|--|-------|-------|-------|------|-----------------------------------|
| | <11 | 11-16 | 17-22 | 23-34 | ≥ 35 | |
| <20 | 4,0 | 2,0 | 1,5 | 0,6 | 0,3 | 5,0 |
| 20-50 | 7,0 | 3,5 | 2,5 | 1,0 | 0,5 | 8,0 |
| 50-100 | 10,0 | 4,5 | 4,0 | 1,5 | 0,7 | 12,0 |
| 100-1000 | 12,0 | 5,5 | 5,0 | 2,0 | 1,0 | 15,0 |
| >1000 | 15,0 | 7,0 | 6,0 | 2,5 | 1,4 | 20,0 |

Upravo kada se radi o graničnim vrednostima, potrebno je merenja izvršiti što tačnije, jer otklanjanje smetnji može predstavljati znatna finansijska ulaganja za izazivača prekomerne nesinusoidalnosti u mreži.

Sve veći zahtevi potrošača za kvalitetom električne energije će naterati elektrodistributivne kompanije da ulažu u tehnologije koje će samo egzaktnim merenjem pojava u elektro-energetskom sistemu dokazivati kvalitet potrošačima.

Jedna od mogućnosti je primena predložene stohastičke metode i integrisanog merila harmonika [5].

ZAKLJUČAK

Dosadašnja istraživanja u ovoj oblasti [9, 10] su pokazala da su mane strujnih konvencijalnih transformatora takve da je potrebno pristupiti izradi novih konstrukcija koje će ih prevazići.

Doprinos ovog rada je primena nove merne metode (stohastička merna metoda) u merenjima složenoperiodičnih struja.

Merenje se vrši tako što se signal sa izlaza kalema Rogovskog dovodi na integrisano merilo harmonika (IMH) i time dobija stvaran oblik primarne struje, relativno visoke tačnosti.

Kako je konstrukcija kalema Rogovskog bez feromagnetnog jezgra, to uvodi nekoliko važnih pogodnosti za korisnika i aplikaciju. Glavna prednost je ta da je odziv senzora nezavisan od uticaja nelinearnosti i širine histerezisne krive, zahvaljujući čemu se postiže veoma precizan i linearan odziv u širokom dinamičkom opsegu merne veličine.

Linearna i veoma precizna karakteristika senzora u punom mernom opsegu omogućava implementaciju merenja i zaštite samo jednim mernim transformatorom (senzorom).

Metoda rada ovog uređaja, zbog obrade izlaznog signala sa kalema Rogovskog upotrebom IMH stohastičke metode, daje značajno veću tačnost nego u slučaju elektronskog integraljenja izlaznog signala.

Nakon ovih istraživanja očekuje se veća primena IMH uređaja kod merenja struja u nesinusoidalnom režimu. Potrebno je nastaviti dalja istraživanja u ovoj oblasti, ideju autora razrađivati, što će omogućiti masovnu primenu stohastičke metode i IMH uređaja, za dobrobit napretka u merenjima u interesu potvrde kvaliteta isporučene električne energije.

Napomena: Ovaj rad je nastao kao rezultat istraživanja na projektu tehnološkog razvoja Ministarstva prosvete, nauke i tehnološkog razvoja Srbije TR32019 “Merenja u konceptu ‘pametne’ distributivne mreže”.

LITERATURA

1. Čomić D., "Kvalitet isporučene električne energije kao zajednički interes Elektrodistribucije i potrošača", *Cired-Juko Cired, Herceg Novi, septembar 2000.*
2. Čomić D., Milovančev S., Vujičić V., A new approach to voltage measurements in power system, 9 th international conference electrical Power Quality and Utilisation, Barcelona, october 2007.
3. Mitrović Z., Čomić D., Milovančev S., Pejić S., Coreless Transformer for Power Quality Measurement at Medium Voltage Level *Tehnički vjesnik/Technical Gazette* (Print: ISSN 1330-3651, Online: ISSN 1848-6339), **Vol. 23/No. 5.**
4. Čomić D., Pejić D., Mitrović Z., Antić B., Sovilj P. Problematika merenja napona u srednjenaponskoj mreži sa složenoperiodičnim naponom, *CIREC 2016, Vrnjačka Banja.*
5. Čomić D., Doktorska disertacija, Stohastička metoda merenja napona i struje na visokom naponu, Novi Sad, novembar 2015.
6. J. J. Tomic, M. D. Kusljevic, and V. V. Vujicic, "A New Power System Digital Harmonic Analyzer," *IEEE Trans. Power Deliv.*, vol. 22, no. 2, pp. 772–780, Apr. 2007.
7. B. M. Santrac, M. A. Sokola, Z. Mitrovic, I. Zupunski, and V. Vujicic, "A novel method for stochastic measurement of harmonics at low signal-to-noise ratio," *IEEE Trans. Instrum. Meas.*, vol. 58, no. 10, pp. 3434–3441, 2009.
8. CENELEC EN 50160, "Voltage characteristics of electricity supplied by public distribution systems, (November 1994)
9. A. Cataliotti, D. Di Cara, P. A. Di Franco, A. E. Emanuel, S. Nuccio, Frequency response of measurement current transformers, *Proc. Instr. and Meas. Techn. Conf.*, 2008. IMTC 2008. IEEE, pp. 1254-1258. IEEE, 2008.
10. A. Cataliotti, D. Di Cara, A. E. Emanuel, S. Nuccio, A novel approach to current transformer characterization in the presence of harmonic distortion, *IEEE Trans. on Instr. Meas.* 58, no. 5 (2009): 1446-1453.